

РОССИЙСКАЯ ФЕДЕРАЦИЯ



**ПАТЕНТ**

НА ИЗОБРЕТЕНИЕ

№ 2538117

**КОМБИНИРОВАННЫЙ ПОЧВОУГЛУБИТЕЛЬ ПЛУГА**

Патентообладатель(ли): *Федеральное государственное бюджетное образовательное учреждение высшего профессионального образования "Горский государственный аграрный университет" (RU)*

Автор(ы): *см. на обороте*

Заявка № 2013130429

Приоритет изобретения **08 октября 2013 г.**

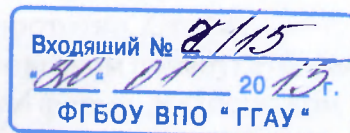
Зарегистрировано в Государственном реестре изобретений Российской Федерации **17 ноября 2014 г.**

Срок действия патента истекает **08 октября 2033 г.**

*Врио руководителя Федеральной службы  
по интеллектуальной собственности*

*Л.Л. Кирий*





ФЕДЕРАЛЬНАЯ СЛУЖБА  
ПО ИНТЕЛЛЕКТУАЛЬНОЙ СОБСТВЕННОСТИ

## (12) ОПИСАНИЕ ИЗОБРЕТЕНИЯ К ПАТЕНТУ

(21)(22) Заявка: 2013130429/13, 08.10.2013

(24) Дата начала отсчета срока действия патента:  
08.10.2013

Приоритет(ы):

(22) Дата подачи заявки: 08.10.2013

(45) Опубликовано: 10.01.2015 Бюл. № 1

(56) Список документов, цитированных в отчете о  
поиске: ВУ 17408 С1, 30.08.2013. RU 2354088  
С1, 10.05.2009. RU 2384032 С1, 20.03.2010. SU  
1554787 А1, 07.04.1990. US 5033398 А1,  
23.07.1991

Адрес для переписки:

362040, РСО-Алания, г.Владикавказ, ул. Кирова,  
37, ФГБОУ ВПО "Горский государственный  
аграрный университет"

(72) Автор(ы):

Калаев Сергей Семёнович (RU),  
Чибилова Людмила Христофоровна (RU),  
Туаев Алан Батразович (RU)

(73) Патентообладатель(и):

Федеральное государственное бюджетное  
образовательное учреждение высшего  
профессионального образования "Горский  
государственный аграрный университет"  
(RU)

## (54) КОМБИНИРОВАННЫЙ ПОЧВОУГЛУБИТЕЛЬ ПЛУГА

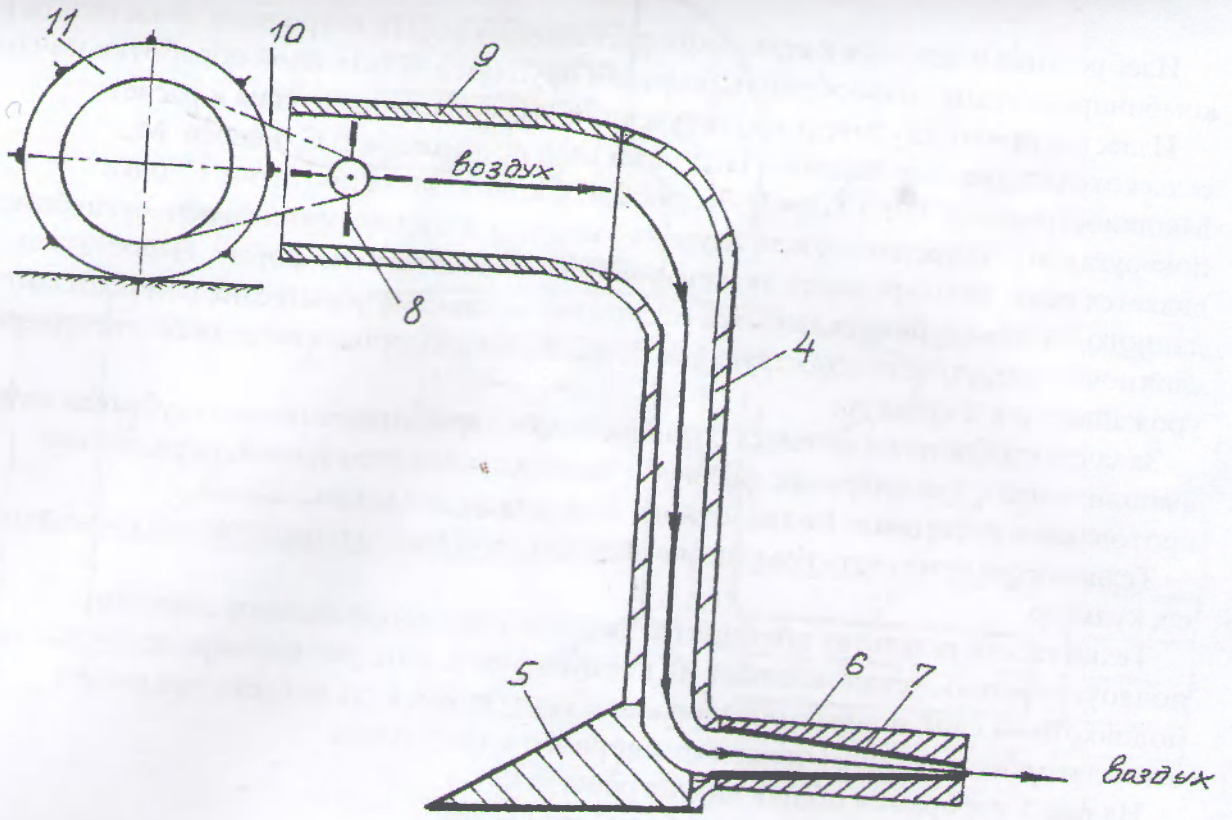
(57) Реферат:

Комбинированный почвоуглубитель плуга включает корпус плуга, трубчатую стойку, рыхлительную лапу, кротователь и аэраторную насадку. Такое конструктивное решение позволит повысить плодородие почвы и соответственно увеличится урожайность с/х культур. Такое

конструктивное выполнение позволит повысить плодородие почвы за счет одновременного осуществления рыхления подпахотного слоя, образования кротовины и насыщения подпахотного слоя почвы воздухом. 2 ил.

RU 2 538 117 C1

RU 2 538 117 C1



фиг. 2